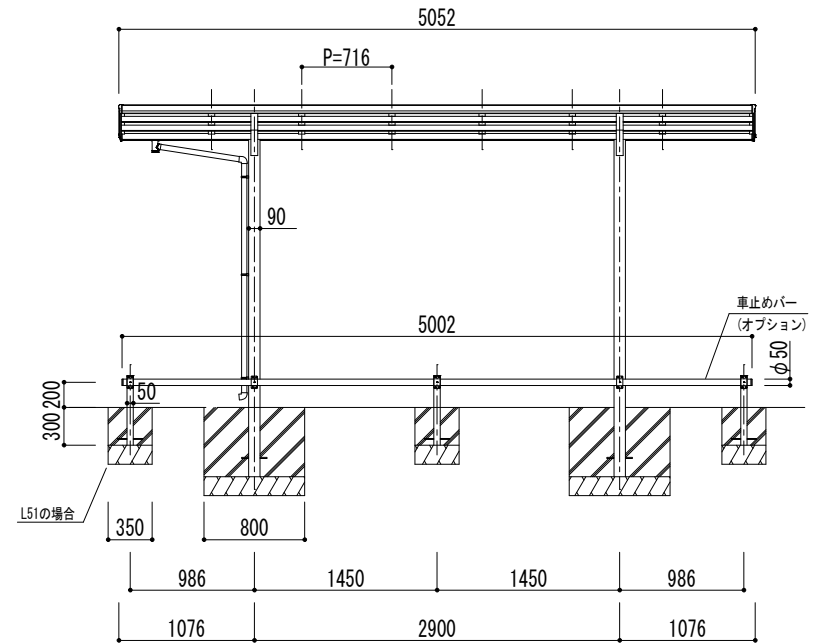
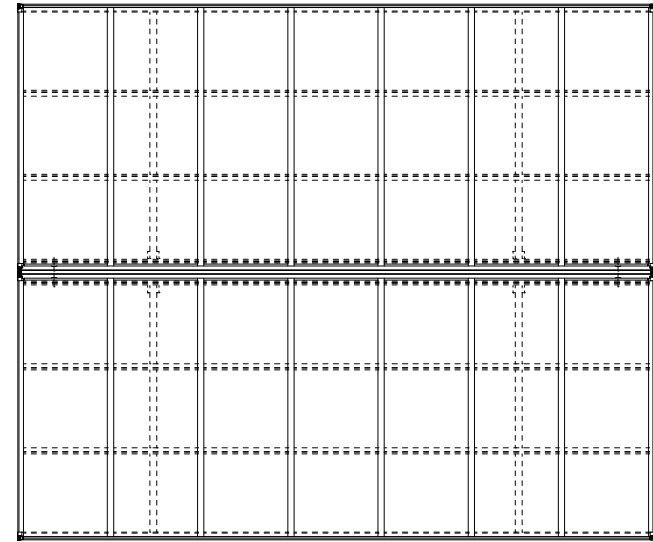
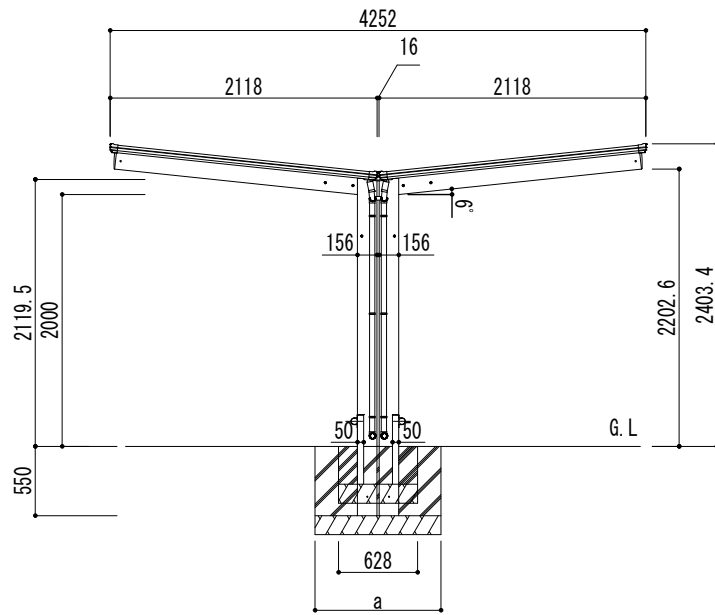


■基礎寸法表

間口呼称	奥行呼称	独立基礎			土間コンクリート考慮基礎		
		地耐力 (kN/m <sup>2</sup> )			地耐力 (kN/m <sup>2</sup> )		
		30	50	100	30	50	100
21+21	50	a・b	a・b	a・b	a・b	a・b	a・b
		1150	1050	850	650	650	650



変更記事	設計監理	殿	工事名	アーバンルーフⅡ	照査	担当	作図	尺度	御受領印	図番
	施工	殿	図面名	ミニタイプ Y合掌セット W21+21-L50 標準柱				1/30	年 月 日	

Daisen (株)大仙